

# MÖBELSCHLOSS- SYSTEM MS 5000

Flexibel. Herausragend. Modern im Design.



## INHALT

Inhalt/Vorteile	2
Möbelschloss-System MS 5000	3
Kombinationsmöglichkeiten	4 - 5
Montagehilfen	6
Anleitung	7 - 8
Aufschraubschloss	9
Drehstangenschloss	10 - 15
Zubehör für Drehstangenschlösser	16 - 21
Sonderschlösser	22 24 - 28
Zubehör für Glastürschlösser	23
Drehknöpfe	29 - 32
Zubehör Design-Rosetten	33
Zubehör Standard-Rosetten	34
Zylinderkerne	35
Zylinderwechselkerne	36
Bahnhauptschlüssel	37
Stiftwechselzylinder	38
Service hoch 4	40 - 41
Büromöbelsystem OrgaAer	42 - 43

# DAS EINZIGARTIGE M

- **Flexibel in der Anwendung**
- **Herausragend in der Technik**
- **Modern im Design**



# ÖBELSCHLOSS-SYSTEM **MS 5000**

**R/L**

## **Rechts/Links Verwendbarkeit**

Alle Aufschraub-, Drehstangenschlösser, Hebelzylinder, Glastürschloss, Druckzylinder, Drehknöpfe und Wechselkerne sind Rechts/Links verwendbar. Die Umstellung erfolgt spielend einfach mit einem Funktionsschlüssel.

**5000**

## **5000 Schließungen**

MS 5000 bietet die Möglichkeit Schließanlagen bis 5000 Schließungen zu realisieren. Ein Schließkreis mit 4000 Schließungen und ein Schließkreis mit 1000 Schließungen und je einem Hauptschlüssel. 100 Wechselkerne werden mit je Inlay-Schlüssel und 1 Standardschlüssel geliefert. 350 weitere Schließungen können in Sets mit 20, 30, 50, 100 und 150 Wechselkernen mit je zwei Standardschlüssel aus dem Lagersortiment bestellt werden.

**I**

## **Inlay-Schlüssel**

Der einzigartige Würth Inlay-Schlüssel erlaubt es das Schlüsselprofil komplett in die Reide einzuklappen und vermeidet somit Verletzungen und Beschädigungen an Kleidung und Einrichtungsgegenständen.

**6 + 8**

## **6 + 8 mm Drehstange**

Drehstangenschlösser können mit 6 mm oder 8 mm Drehstange ausgestattet werden

**KOMBI**

## **Kombinationssystem**

MS 5000 ermöglicht es alle Aufschraub-, Drehstangenschlösser und Hebelzylinder wahlweise mit Drehknöpfe oder Wechselkern zu bestücken

**18 – 21**

## **18 - 21 mm Bohrmaß**

MS 5000 ermöglicht Bohrdurchmesser von 18 – 21 mm. Bei Einsatz ohne Rosette 18 mm, mit Standardrosette min. 19 mm und mit Designrosette 21 mm.

**SZ**

## **Schließzwang**

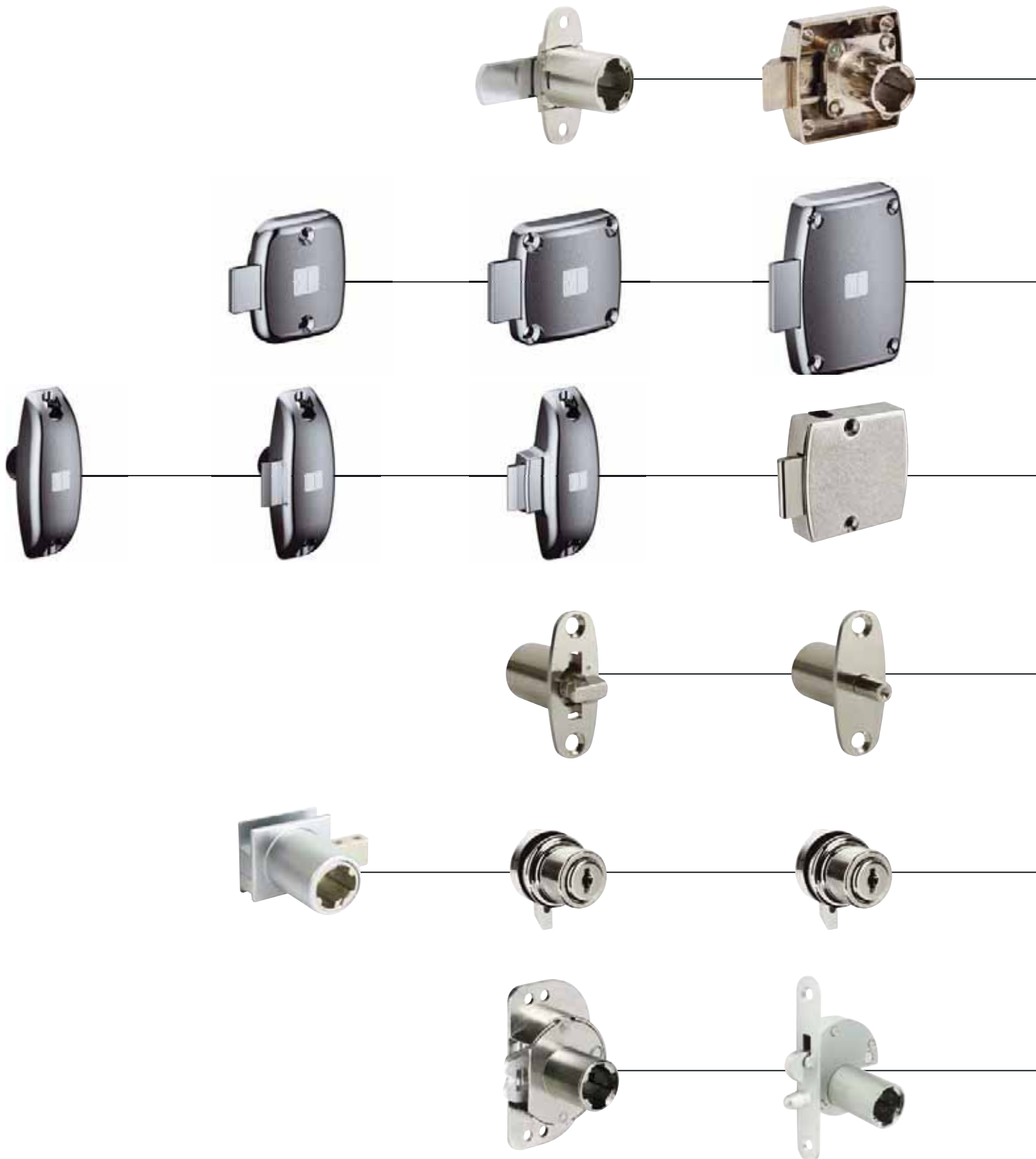
MS 5000 bietet die Möglichkeit alle Standardschlösser nachträglich mit einem Schließzwang auszustatten

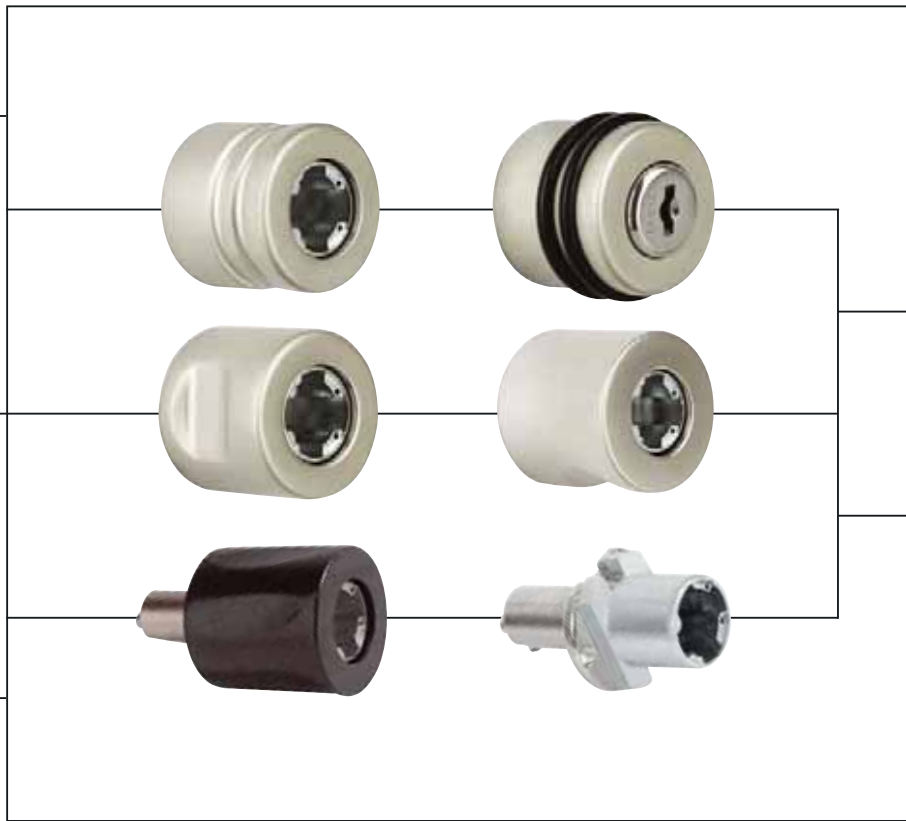
**D**

## **Design**

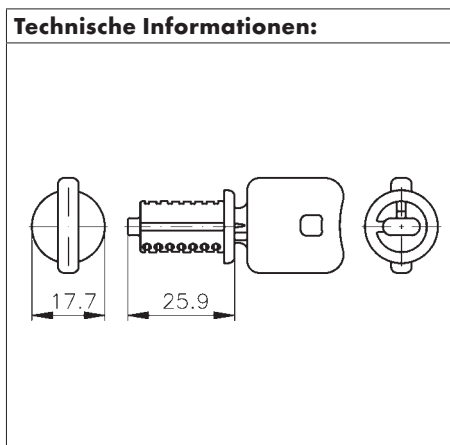
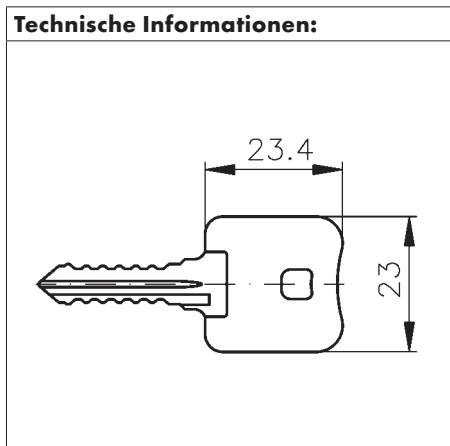
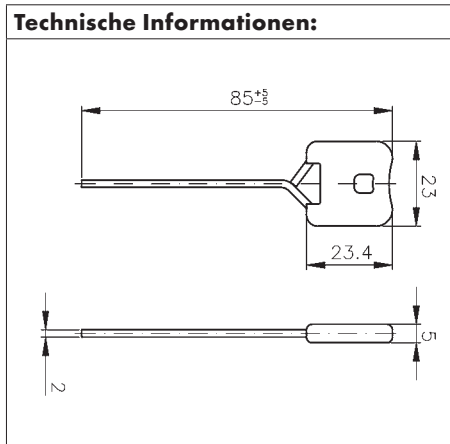
MS 5000 besticht mit exklusivem Würth Design

# DIE KOMBINATIONSMÖGLICHKEITEN





## MS 5000 MONTAGEHILFEN



- Wird benötigt für die Demontage der Drehknöpfe MS 5000

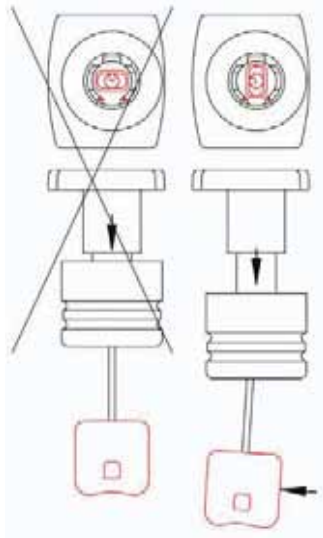
- Passend für alle MS 5000 Zylinder-Wechselkerne
- Ermöglicht problemlos nachträglichen Zylinderaustausch
- Aus Sicherheitsgründen Austausch nur bei geöffnetem Schließzylinder möglich
- Demontageschlüssel ohne Schließfunktion

- Passend für alle Schlösser und Drehknöpfe MS 5000
- Funktionsschlüssel ohne Schließfunktion
- Ermöglicht einen einfachen Funktionstest der Schlösser und Drehknöpfe am Objekt ohne vorherige Montage der Zylinderkerne oder erleichtert den Schließrichtungswechsel bei Schlössern und Drehknöpfen

Bezeichnung	Art.-Nr.	VE/St.
Auslösenadel	0683 532 197	1
Demontageschlüssel	0683 532 198	
Funktionsschlüssel	0683 532 199	
HM-Bohrer, Ø 21 mm, GL 90 mm, NL 60 mm	0650 121	

# MS 5000 ANLEITUNG

## Konstruktionsinformationen:



### Anleitung für Auslösenadel:

Demontage Drehknopf:

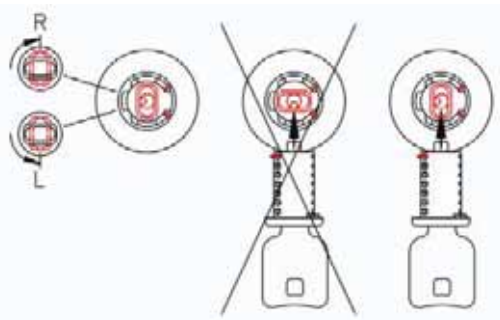
Demontage des Zylinder-Wechselkerns.

Bei Zierknöpfen die Kunststoffkappe in der Kopfmitte mit einem Schraubendreher durchstechen und die Kappe herausziehen. Schraubendreher durch das Zylindergehäuse in die ovale Tasche im Grund einführen und den Adapter so drehen, dass die Tasche senkrecht über den beiden Bohrungen steht.

Auslösenadel durch das Loch im Adapter ganz einführen und mit leichtem seitlichen Druck am Kopf der Auslösenadel den Drehknopf entnehmen.

**oder:**

Schraubendreher durch das Zylindergehäuse in die ovale Tasche im Grund einführen und den Adapter so drehen, dass die Tasche senkrecht über den beiden Bohrungen steht.

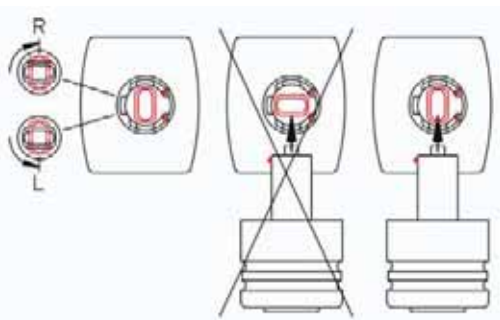


### Anleitung Demontageschlüssel:

Montage Zylinder-Wechselkern/Drehknopf:

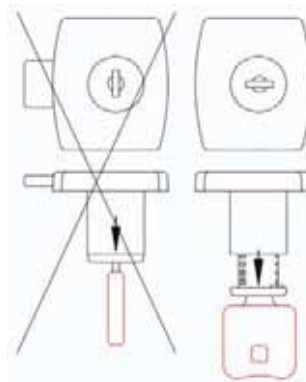
Zylinder-Wechselkern/Drehknopf so halten, dass die letzte vorstehende Sperrzuhaltung den beiden Bohrungen im Zylindergehäuse gegenüber liegt.

Zylinder-Wechselkern/Drehknopf in Zylindergehäuse einstecken bis er einrastet.



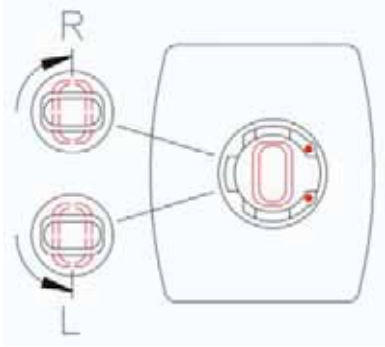
Demontage Zylinder-Wechselkern:

Schloss mit passendem Schlüssel in Offenstellung bringen und Schlüssel abziehen. Demontageschlüssel einführen und mit Zylinder-Wechselkern aus dem Zylindergehäuse ziehen.



## MS 5000 ANLEITUNG

### Konstruktionsinformationen:



### Anleitung für Funktionsschlüssel:

Einstellung der Schließrichtung R/L für Schlösser und Knöpfe:  
Funktionsschlüssel einführen und wie in Abb. (links) drehen.

#### oder:

Schraubendreher durch das Zylindergehäuse so weit in die ovale Tasche im Grund einführen, dass der Adapter in die gewünschte Stellung gedreht werden kann:

Schließrichtung rechts – Funktionsschlüssel **im** Uhrzeigersinn bis zum Anschlag drehen.

Schließrichtung links – Funktionsschlüssel **gegen** Uhrzeigersinn bis zum Anschlag drehen.



# MS 5000 AUFSCRAUBSCHLOSS

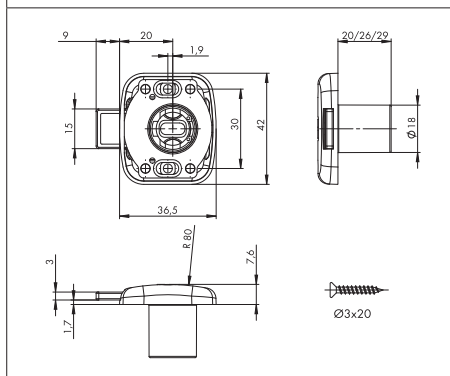
- Material: Zinkdruckguss, vernickelt
- Dornmaß: 20, 25, 30 mm
- Zylinderdurchmesser 18 mm
- Bis Türstärke 19 mm, 25 mm, 28 mm
- Anschlag links/rechts oder lad



**Dorn 20 mm**



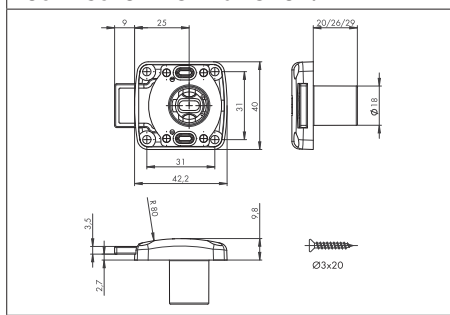
**Technische Informationen:**



**Dorn 25 mm**



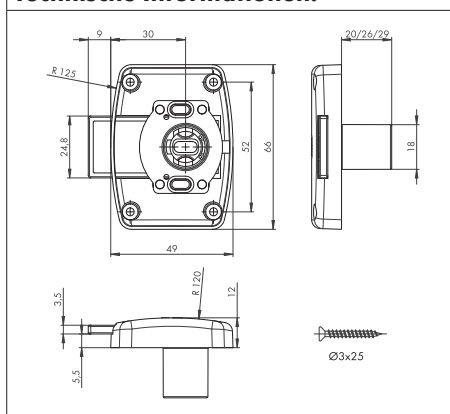
**Technische Informationen:**



**Dorn 30 mm**



**Technische Informationen:**



Dornmaß in mm	Türstärke in mm	Art.Nr. links/rechts VE 1	Art.Nr. Lad VE 1	Art.Nr. links/rechts VE 20*	Art.Nr. Lad VE 20*
20	19	<b>0683 532 301</b>	-	-	-
	25	<b>0683 532 303</b>			
	28	<b>0683 532 305</b>			
25	19	<b>0683 532 309</b>	<b>0683 532 310</b>	<b>0683 532 331</b>	<b>0683 532 332</b>
	25	<b>0683 532 311</b>	<b>0683 532 312</b>	-	-
	28	<b>0683 532 313</b>	<b>0683 532 314</b>		
30	19	<b>0683 532 317</b>	<b>0683 532 318</b>		-
	25	<b>0683 532 319</b>	<b>0683 532 320</b>		
	28	<b>0683 532 321</b>	<b>0683 532 322</b>		

**Lieferumfang:** 1 Aufschraubschloss, 1 Standardrosette  
\* im Wabenkarton

**Zusatzartikel:**

! MS 5000 Zylinder-Wechselkern  
Winkelschließblech

? Drehknopf  
Möbelscharniere  
Beleuchtung

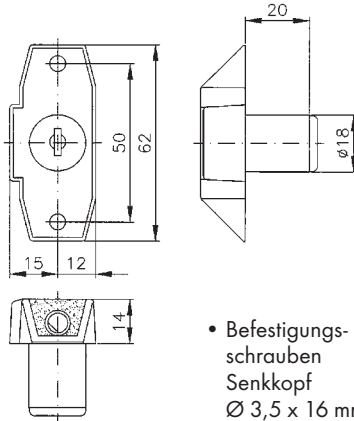
# MS 5000 DREHSTANGENSCHLOSS

## Mini

0683 530 490



### Technische Informationen:



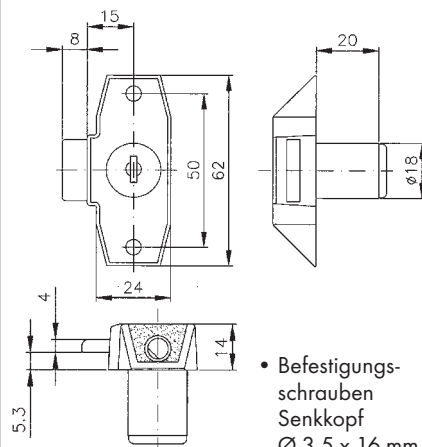
- Befestigungsschrauben Senkkopf  $\varnothing 3,5 \times 16$  mm

- Material: Zinkdruckguss, vernickelt
- Schlanke Optik, ideal für Rahmentüren
- Zum Anschrauben
- Verwendbar für 6 mm Drehstangendurchmesser
- Rechts/links verwendbar
- Türstärke 19 mm

0683 530 491



### Technische Informationen:

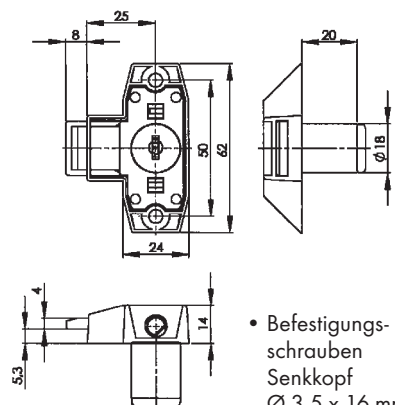


- Befestigungsschrauben Senkkopf  $\varnothing 3,5 \times 16$  mm

0683 530 492



### Technische Informationen:



- Befestigungsschrauben Senkkopf  $\varnothing 3,5 \times 16$  mm

Dornmaß in mm	R/L	6+8	21	Combi	S	Art.-Nr.	VE/St.
Ohne Vorderriegel						<b>0683 530 490</b>	
15	X	-	X	X	X	<b>0683 530 491</b>	1/5
25						<b>0683 530 492</b>	

### Zusatzartikel:

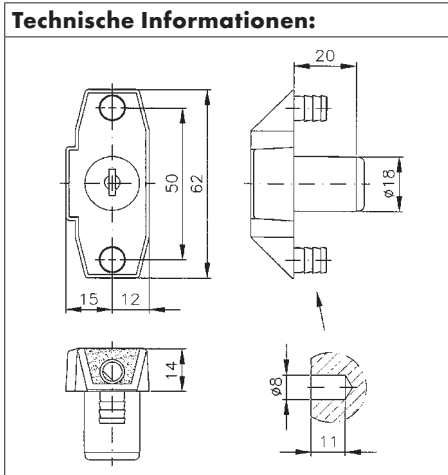
- ! MS 5000 Zylinder-Wechselkern Design-Rosette Drehstange Winkelschließblech Schließbolzen

- ? Zwischenlager Drehknöpfe Möbelscharnier Nexis Impresso

# MS 5000 DREHSTANGENSCHLOSS

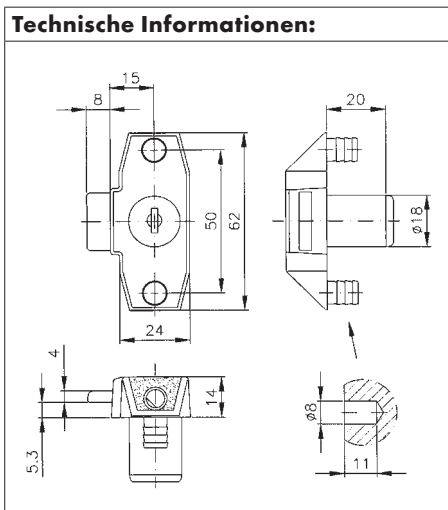
## Mini

0683 530 493

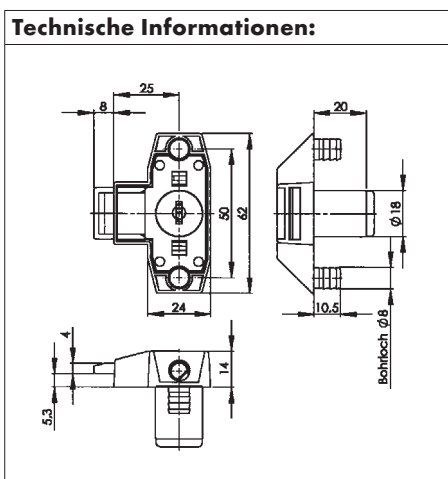


- Material: Zinkdruckguss, vernickelt
- Schlanke Optik, ideal für Rahmentüren
- Zum Dübeln
- Verwendbar für 6 mm Drehstangendurchmesser
- Rechts/links verwendbar
- Türstärke 19 mm

0683 530 494



0683 530 495



Dornmaß in mm	R/L	6+8	21	Combi	S	Art.-Nr.	VE/St.
Ohne Vorderriegel						<b>0683 530 493</b>	
15	X	-	X	X	X	<b>0683 530 494</b>	1/5
25						<b>0683 530 495</b>	

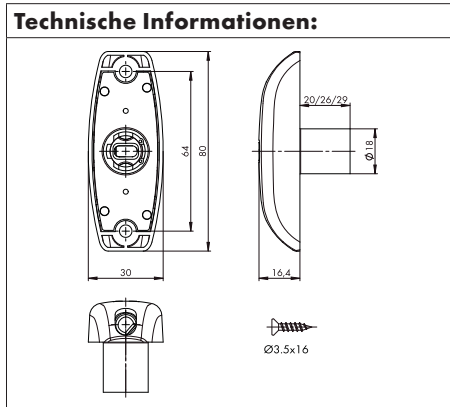
### Zusatzartikel:

- ! MS 5000 Zylinder-Wechselkern
- Design-Rosette
- Drehstange
- Winkelschließblech
- Schließbolzen

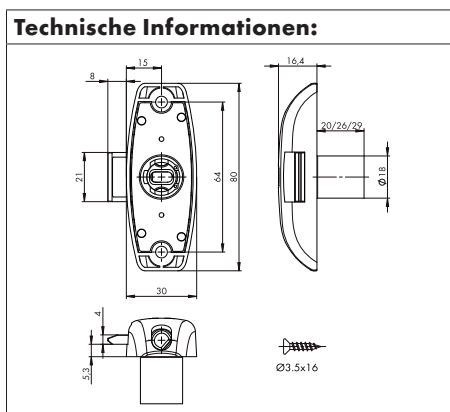
- ? Zwischenlager
- Drehknöpfe
- Möbelscharnier
- Nexis Impresso

# MS 5000 DREHSTANGENSCHLOSS

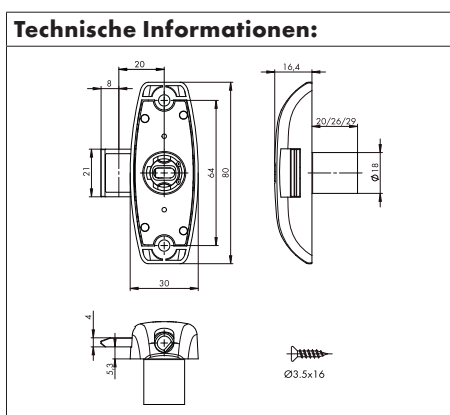
- Material: Zinkdruckguss, vernickelt
- Zum Anschrauben
- Dornmaß: ohne Vorderriegel, 15 mm, 20 mm
- Zylinderdurchmesser 18 mm
- Bis Türstärke 19 mm, 25 mm, 28 mm
- Anschlag links/rechts
- Verwendbar für 6 mm und 8 mm Drehstangendurchmesser



**Dorn 15 mm**



**Dorn 20 mm**



Dornmaß in mm	Türstärke in mm	Art.Nr. links/rechts	VE/St.
Ohne Vorderriegel	19	<b>0683 532 401</b>	1
	25	<b>0683 532 402</b>	
	28	<b>0683 532 403</b>	
15	19	<b>0683 532 404</b>	
	25	<b>0683 532 405</b>	
	28	<b>0683 532 406</b>	
20	19	<b>0683 532 407</b>	
	25	<b>0683 532 408</b>	
	28	<b>0683 532 409</b>	

**Lieferumfang:** 1 Drehstangenschloss, 1 Standardrosette

**Zusatzartikel:**

- ! Drehstange
- Schließhaken
- Schließbolzen
- MS 5000 Zylinder-Wechselkern

? Winkelschließblech

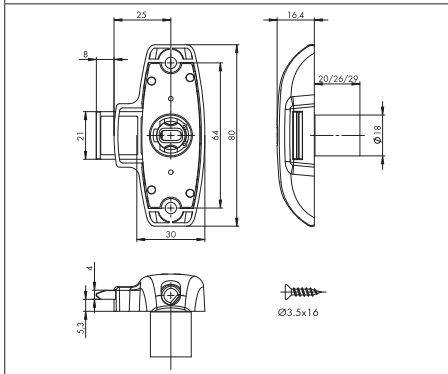
- Zwischenlager
- Drehknopf
- Möbelscharniere
- Beleuchtung

# MS 5000 DREHSTANGENSCHLOSS

**Dorn 25 mm**



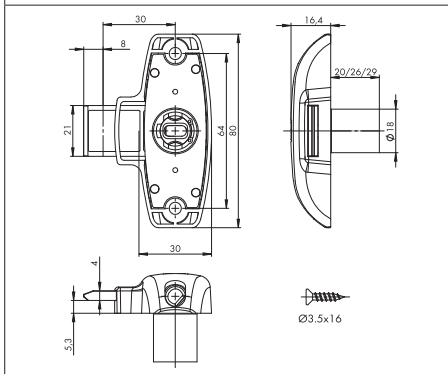
**Technische Informationen:**



**Dorn 30 mm**



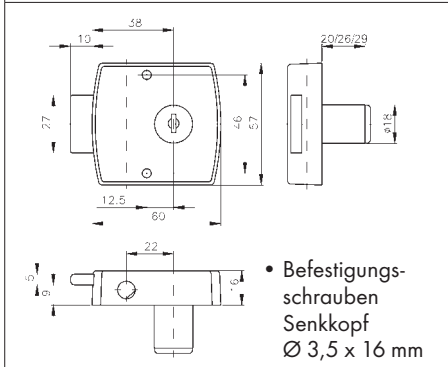
**Technische Informationen:**



**Dorn 38 mm**



**Technische Informationen:**



- Material: Zinkdruckguss, vernickelt
- Zum Anschrauben
- Dornmaß: 25 mm, 30 mm, 38 mm
- Zylinderdurchmesser 18 mm
- Bis Türstärke 19 mm, 25 mm, 28 mm
- Anschlag links/rechts
- Verwendbar für 6 mm und 8 mm Drehstangendurchmesser
- Objektschloss mit Dornmaß 38 mm mit durchgehender 8 mm Drehstange

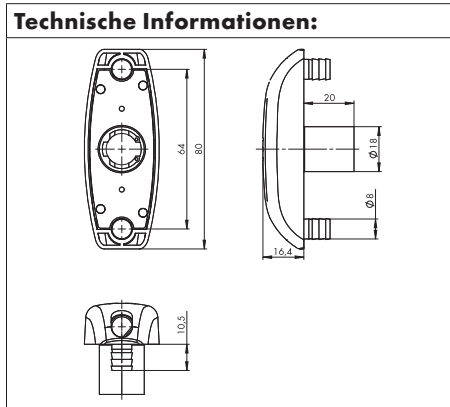
Dornmaß in mm	Türstärke in mm	Art.Nr. links/rechts	VE/St.	Art.Nr. links/rechts	VE/St.
25	19	<b>0683 532 410</b>	1	<b>0683 532 421 *</b>	20
	25	<b>0683 532 411</b>		-	
	28	<b>0683 532 412</b>		-	
30	19	<b>0683 532 413</b>	1	-	20
	25	<b>0683 532 414</b>		-	
	28	<b>0683 532 415</b>		-	
38	19	<b>0683 532 416</b>	1	-	20
	25	<b>0683 532 417</b>		-	
	28	<b>0683 532 418</b>		-	

**Lieferumfang:** 1 Drehstangenschloss, 1 Standardrosette  
 \* Lieferung im Wabenkarton

**Zusatzartikel:**

- ! Drehstange
- Schließhaken
- Schließbolzen
- MS 5000 Zylinder-Wechselkern
- ? Winkelschließblech
- Zwischenlager
- Drehknopf
- Möbelscharniere
- Beleuchtung

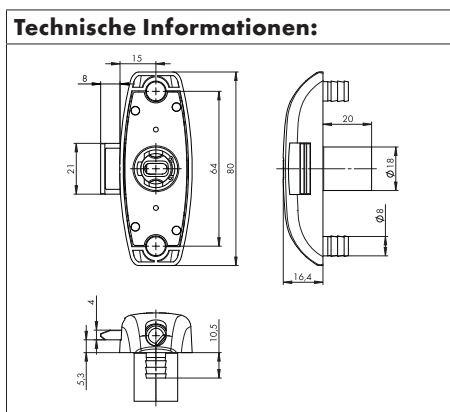
# MS 5000 DREHSTANGENSCHLOSS



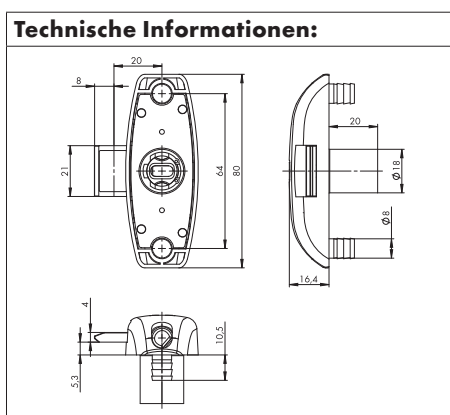
- Material: Zinkdruckguss, vernickelt
- Zum Dübeln
- Dornmaß: ohne Vorderriegel, 15 mm, 20 mm
- Zylinderdurchmesser 18 mm
- Bis Türstärke 19 mm
- Anschlag links/rechts
- Verwendbar für 6 mm und 8 mm Drehstangendurchmesser



**Dorn 15 mm**



**Dorn 20 mm**



Dornmaß in mm	Art.Nr. links/rechts	VE/St.
Ohne Vorderriegel	<b>0683 532 431</b>	1
15	<b>0683 532 432</b>	
20	<b>0683 532 433</b>	

**Lieferumfang:** 1 Drehstangenschloss, 1 Standardrosette

### Zusatzartikel:

- ! Drehstange
- Schließhaken
- Schließbolzen
- MS 5000 Zylinder-Wechselkern

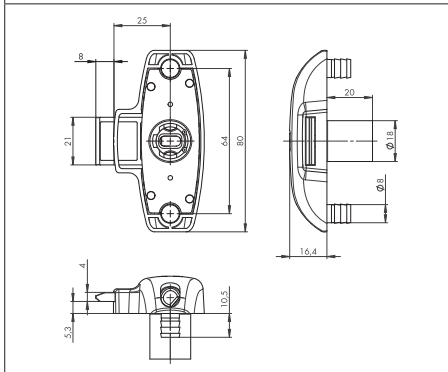
- ? Winkelschließblech
- Zwischenlager
- Drehknopf
- Möbelscharniere
- Beleuchtung

# MS 5000 DREHSTANGENSCHLOSS

**Dorn 25 mm**



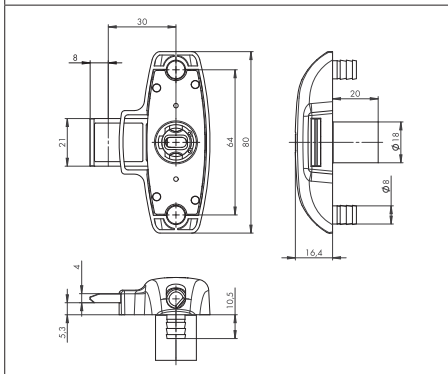
**Technische Informationen:**



**Dorn 30 mm**



**Technische Informationen:**



- Material: Zinkdruckguss, vernickelt
- Zum Dübeln
- Dornmaß: 25 mm, 30 mm
- Zylinderdurchmesser 18 mm
- Bis Türstärke 19 mm
- Anschlag links/rechts
- Verwendbar für 6 mm und 8 mm Drehstangendurchmesser

Dornmaß in mm	Art.Nr. links/rechts	VE/St.	Art.Nr. links/rechts	VE/St.
25	<b>0683 532 434</b>	1	<b>0683 532 436*</b>	20
30	<b>0683 532 435</b>		-	

**Lieferumfang:** 1 Drehstangenschloss, 1 Rosette  
\* Lieferung im Wabenkarton

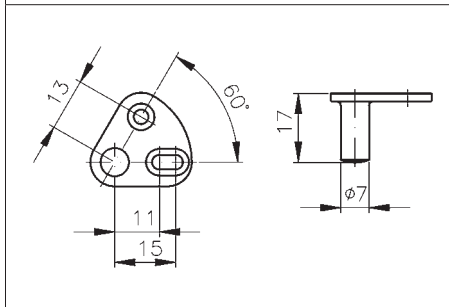
**Zusatzartikel:**

- ! Drehstange  
Schließhaken  
Schließbolzen  
MS 5000 Zylinder-Wechselkern
- ? Winkelschließblech  
Zwischenlager  
Drehknopf  
Möbelscharniere  
Beleuchtung

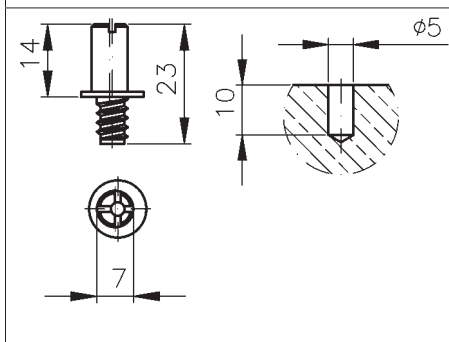
## MS 5000 ZUBEHÖR DREHSTANGENSCHLOSS



### Technische Informationen:



### Technische Informationen:



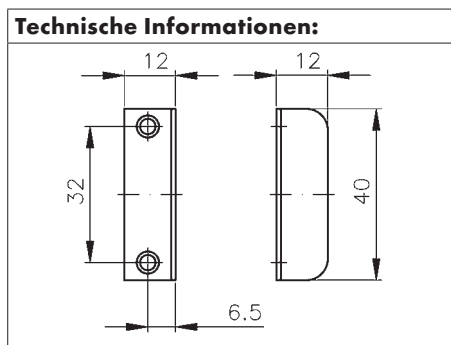
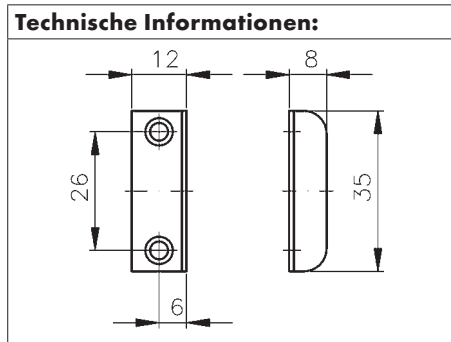
- Material: Zinkdruckguss bzw. Stahl, vernickelt
- Für Schlösser mit Drehstangen Ø 6 und 8 mm
- Montage:
  - Platte mit Langloch, zur Feinjustierung
  - Mit Exzenter-Scheibe, Position durch Drehen ändern
- Schließbolzen mit Euro-Gewinde für Bohrloch Ø 5 mm, rationelles Vorbohren

Bezeichnung	Art.-Nr.	VE/St.
Schließbolzen auf Platte	<b>0683 530 416</b>	1/20
Schließbolzen mit Euro-Gewinde	<b>0683 530 417</b>	

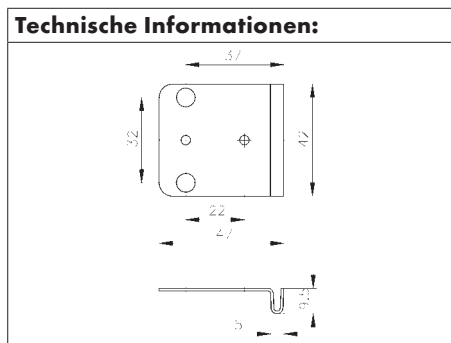


# MS 5000 ZUBEHÖR DREHSTANGENSCHLOSS

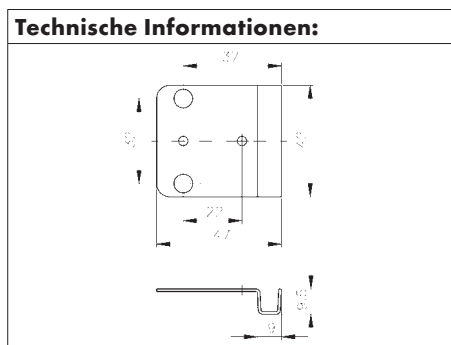
- Material: Stahl, vernickelt
- Für Schlösser mit Drehstangen  
Ø 6 und 8 mm



**klein –  
5-mm-Schlagleiste**



**groß –  
9-mm-Schlagleiste**



Bezeichnung	Art.-Nr.	VE/St.
Winkelschließblech klein	<b>0683 530 422</b>	1/20
Winkelschließblech groß	<b>0683 530 423</b>	
Schließwinkel 5er Schlagleiste	<b>0683 530 426</b>	
Schließwinkel 9er Schlagleiste	<b>0683 530 427</b>	

Befestigungsschrauben Senkkopf Ø 3 x 16 mm

# MS 5000 ZUBEHÖR DREHSTANGENSCHLOSS

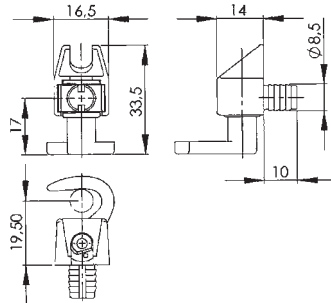
## Mini

0683 530 498



links oben/  
rechts unten

### Technische Informationen:



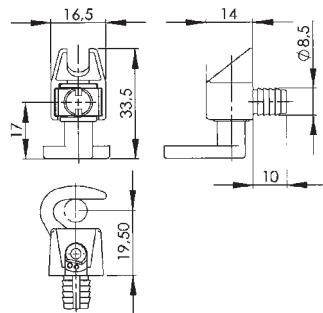
- Material: Zinkdruckguss, vernickelt
- Schlanke Optik, ideal für Rahmentüren
- Verwendbar für 6 mm Drehstangendurchmesser
- Zum Anschrauben und Einpressen

0683 530 499



rechts oben/  
links unten

### Technische Informationen:

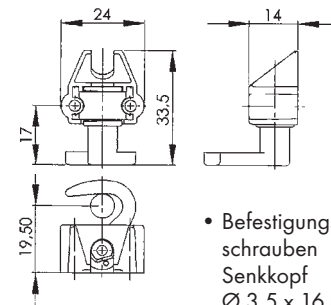


0683 530 496



links oben/  
rechts unten

### Technische Informationen:



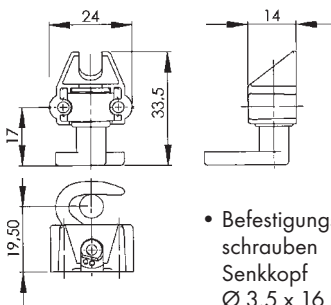
- Befestigungsschrauben Senkkopf Ø 3,5 x 16 mm

0683 530 497



rechts oben/  
links unten

### Technische Informationen:



- Befestigungsschrauben Senkkopf Ø 3,5 x 16 mm

### Zusatzartikel:

- ! MS 5000 Zylinder-Wechselkern Design-Rosette Drehstange Winkelschließblech Schließbolzen

- ? Zwischenlager Drehknöpfe Möbelscharnier Nexis Impresso

Bezeichnung	R/L	6+8	21	Combi	S	Art.-Nr.	VE/St.
Schließhaken zum Dübeln, links oben/rechts unten						0683 530 498	1/5
Schließhaken zum Dübeln, rechts oben/links unten						0683 530 499	
Schließhaken zum Anschrauben, links oben/rechts unten						0683 530 496	
Schließhaken zum Anschrauben, rechts oben/links unten						0683 530 497	

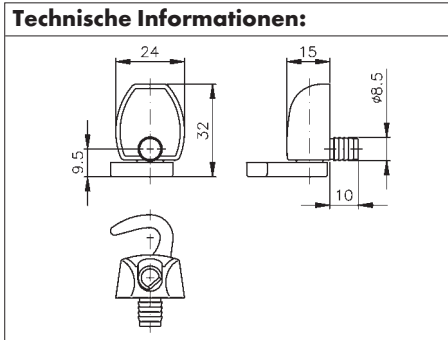
Maße unverbindlich. Technische Änderungen vorbehalten!

# MS 5000 ZUBEHÖR DREHSTANGENSCHLOSS

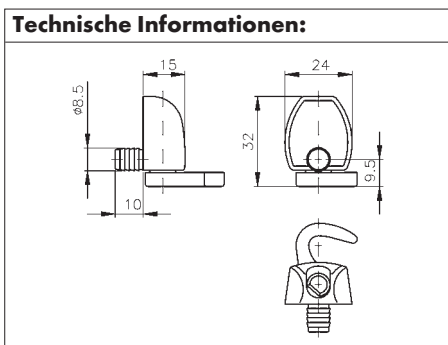
- Material: Zinkdruckguss, vernickelt
- Verwendbar für 6 und 8 mm Drehstangendurchmesser
- Zum Anschrauben und Einpressen
- Bohrdurchmesser 8 mm



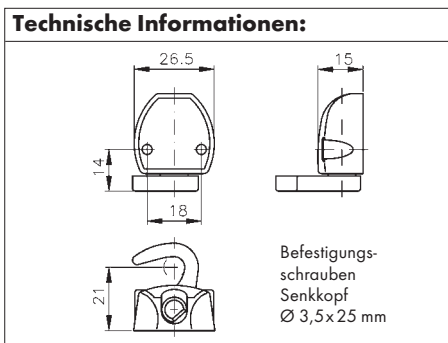
links oben/  
rechts unten



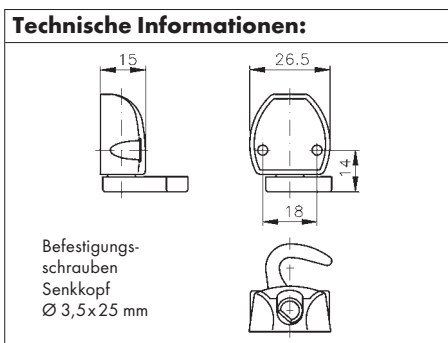
rechts oben/  
links unten



links oben/  
rechts unten



rechts oben/  
links unten



Ausführung	Art.-Nr.	VE/St.	Art.-Nr.	VE/St.
Schließhaken zum Dübeln, links oben/rechts/unten	<b>0683 530 418</b>	1	<b>0683 530 854</b>	50
Schließhaken zum Dübeln, links unten/rechts/oben	<b>0683 530 419</b>	1	<b>0683 530 855</b>	50
Schließhaken zum Anschrauben, links oben/rechts/unten	<b>0683 530 420</b>	1	<b>0683 530 856</b>	50
Schließhaken zum Anschrauben, links unten/rechts/oben	<b>0683 530 421</b>	1	<b>0683 530 857</b>	50

# MS 5000 ZUBEHÖR DREHSTANGENSCHLOSS

- Für 6/8-mm-Schlösser
- Stahl, vernickelt

Ø 6 mm



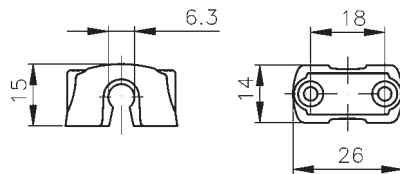
Ø 8 mm



Ø mm	Länge mm	Art.-Nr.	VE/St.
6	1000	<b>0683 536</b>	1/20
6	1500	<b>0683 538</b>	1/20
6	2000	<b>0683 530 428</b>	1/20
8	1000	<b>0683 520 471</b>	1/20
8	1500	<b>0683 520 472</b>	1/20
8	2000	<b>0683 536 8</b>	1/20
8	2500	<b>0683 536 80</b>	1/20



### Technische Informationen:



Befestigungsschrauben  
Senkkopf Ø 3x25 mm

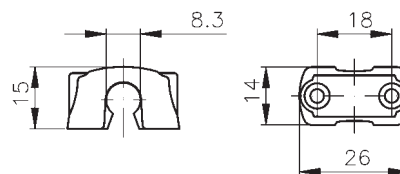
- Material: Zinkdruckguss, vernickelt

### Montagetipp:

- Ab einer Drehstangenlänge von 1200 mm sollte ein Zwischenlager mittig eingesetzt werden.



### Technische Informationen:



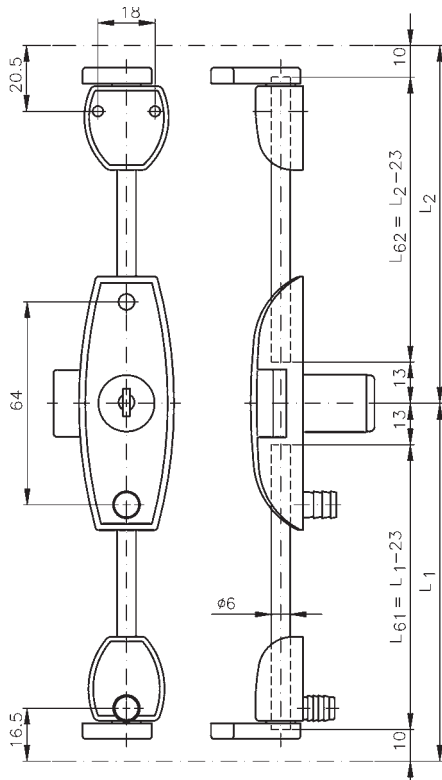
Befestigungsschrauben  
Senkkopf Ø 3x25 mm

Ausführung	Art.-Nr.	VE/St.	Art.-Nr.	VE/St.
Zwischenlager für 6 mm Drehstange	<b>0683 530 424</b>	1	<b>0683 530 858</b>	100
Zwischenlager für 8 mm Drehstange	<b>0683 530 425</b>	1	-	-

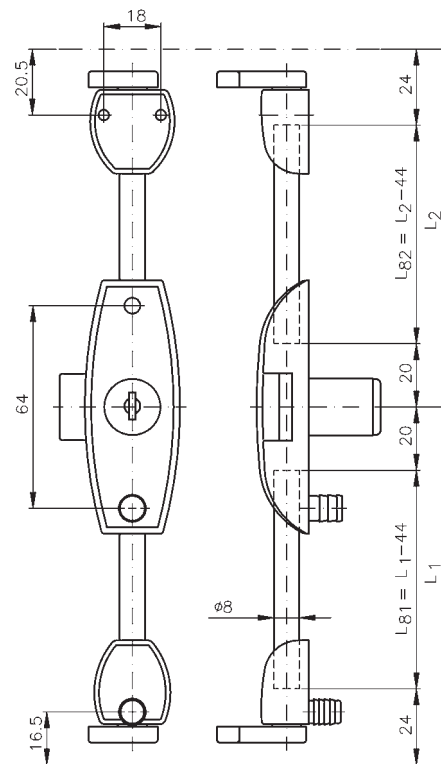
# MS 5000 ZUBEHÖR DREHSTANGENSCHLOSS

## Konstruktionsinformationen:

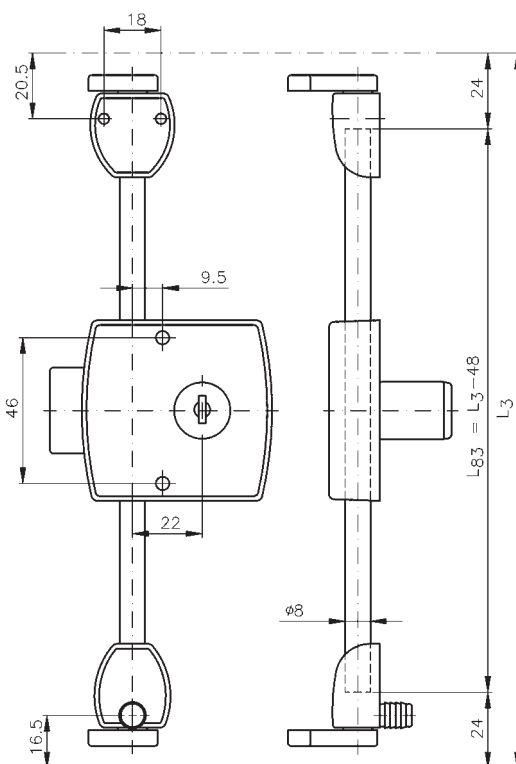
Berechnung der Drehstange 6 mm für Dornmaß bis 30 mm.



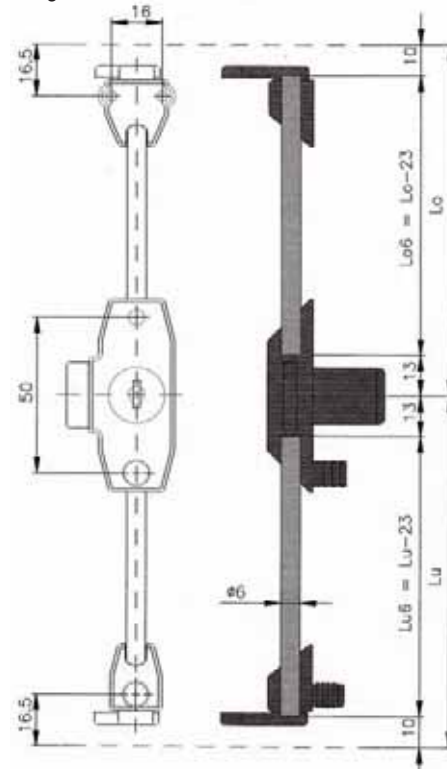
Berechnung der Drehstange 8 mm für Dornmaß bis 30 mm.



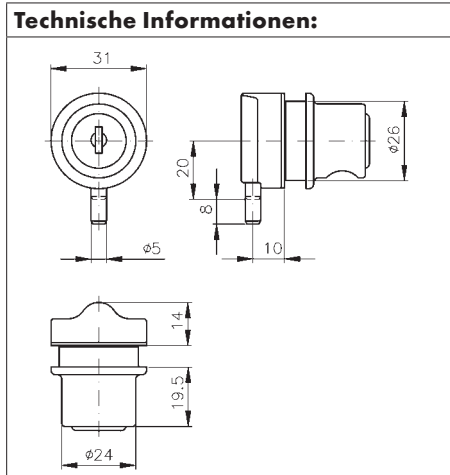
Berechnung der Drehstange 8 mm für Dornmaß 38 mm.



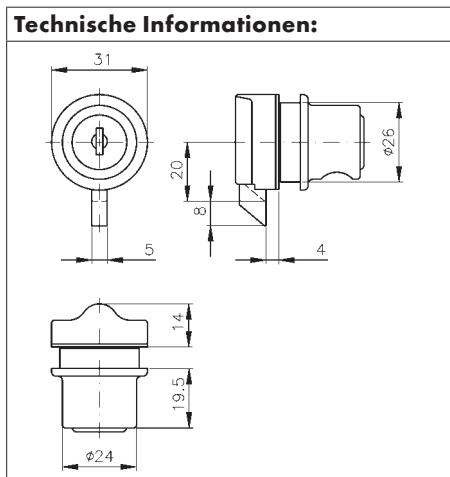
Berechnung der Drehstange 6 mm für die Drehstangenschlösser Design Line.



# MS 5000 SONDERSCHLÖSSER

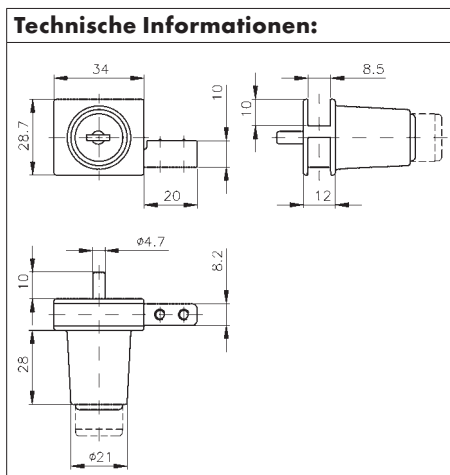
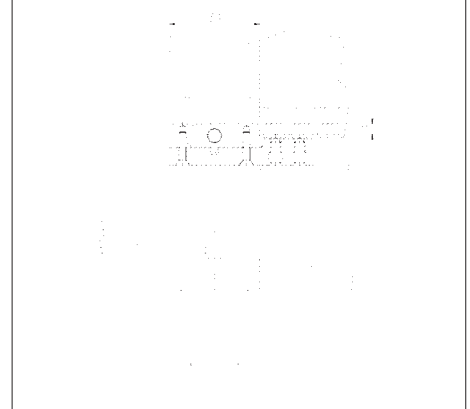


- Material: Zinkdruckguss, glanzvernickelt
- Für aufliegende Drehtüren, geeignet für Glasdicke 6 und 8 mm
- Verwendbar für Schließrichtung rechts/links, lad nach oben, lad nach unten



**Konstruktionsinformationen:**

**Glasausschnitt**



**Zusatzartikel:**

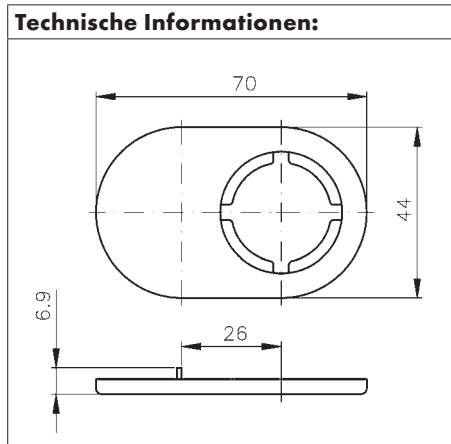
- ! MS 5000 Zylinder-Wechselkern

- ? Winkelschließblech
- Türanschlagpuffer
- Nexis Glastürscharnier

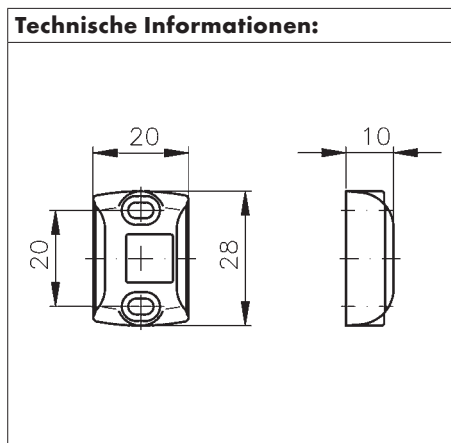
Ausführung	R/L	6+8	21	Combi	S	Art.-Nr.	VE/St.
Glastürschloss mit starrem Riegel, glanzvernickelt, Schließrichtung R/L, lad						<b>0683 530 440</b>	
Glastürschloss mit gefedertem Riegel, glanzvernickelt, Schließrichtung R/L, lad	X	-	-	-	X	<b>0683 530 441</b>	1
Glasschiebetürzylinder für Alu-Profil, matt verchromt, Schließrichtung R/L						<b>0683 530 444</b>	

## MS 5000 ZUBEHÖR GLASTÜRSCHLOSS

- Material: Zinkdruckguss, glanz vernickelt
- Für aufliegende Drehtüren, geeignet für Glasdicke 6 und 8 mm
- Anschlagplatte ermöglicht das Verschließen von zwei Türen mit einem Schloss



### Anwendungsbeispiel für Anschlagplatte



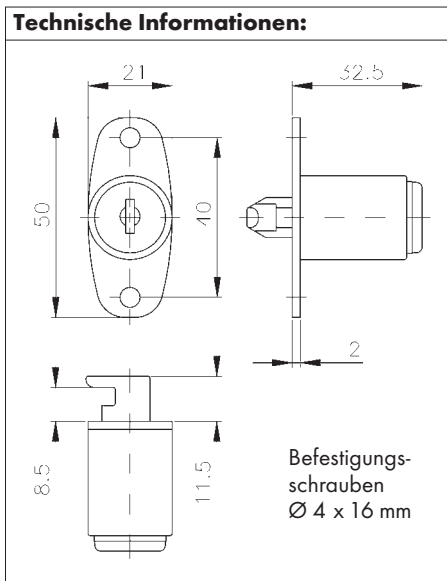
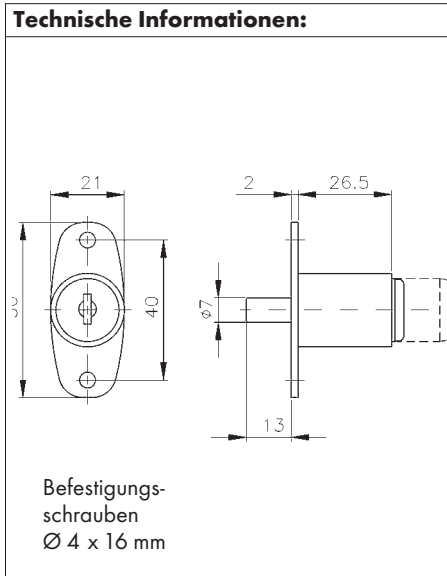
Bezeichnung	Art.-Nr.	VE/St.
Anschlagplatte für Glastürschloss, glanz vernickelt	<b>0683 530 442</b>	1
Schließwinkel für Glastürschloss	<b>0683 530 443</b>	

### Zusatzartikel:

! MS 5000  
Zylinder-Wechselkern

? Winkelschließblech  
Türanschlagpuffer  
Nexis Glastürscharnier

## MS 5000 SONDERSCHLÖSSER



- Material: Zinkdruckguss, vernickelt
- Für Türstärke 19 mm
- Umstellbar von Rechts auf lad
- Schließweg 180°
- Kein Schließzwang möglich

**Ausschreibungstext:**

Würth Druck-Drehzylinder für Möbel-Schiebetüren mit spezieller Design-Rosette, Rechts/Links verwendbar.

**Zusatzartikel:**

- ! MS 5000 Zylinder-Wechselkerne

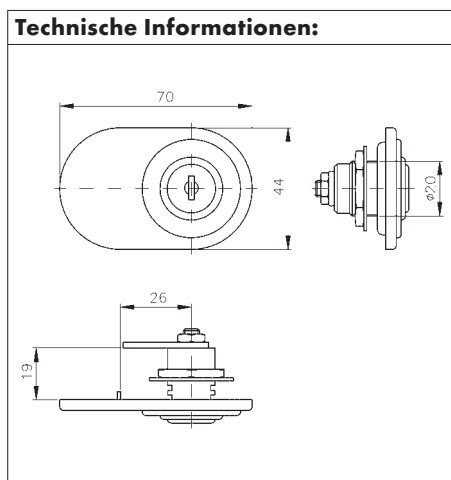
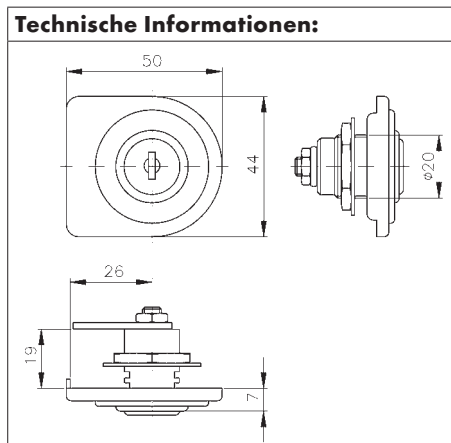
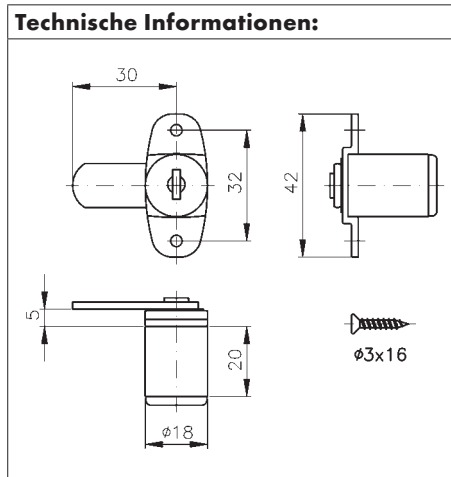
? Büromöbelbeschlüge

Ausführung	Art.-Nr.	VE/St.	Art.-Nr.	VE/St.
Druckzylinder	<b>0683 530 430</b>	1	<b>0683 530 859</b>	100
Druck-Drehzylinder	<b>0683 530 431</b>	1	<b>0683 530 860</b>	100



# MS 5000 SONDERSCHLÖSSER

- Material: Zinkdruckguss, vernickelt
- Umstellbar rechts/links
- Hebelzylinder für Türstärke 19 mm
- Hebelzylinder für Glastüren bis Türstärke 8 mm
- Anschlagplatte zweiflügelig ermöglicht das Verschließen von zwei Türen mit einem Schloss



**Zusatzartikel:**

- ! MS 5000 Zylinder-Wechselkerne
- Design-Rosette
- ? Büromöbelbeschläge

Ausführung	R/L	6+8	21	Combi	S	Art.-Nr.	VE/St.
Hebelzylinder 30 mm	X	-	X	X	-	<b>0683 530 432</b>	1
Hebelzylinder 26 mm für Glastüren, einflügelig	X	-	X	X	-	<b>0683 530 445</b>	
Hebelzylinder 26 mm für Glastüren, zweiflügelig	X	-	X	X	-	<b>0683 530 446</b>	

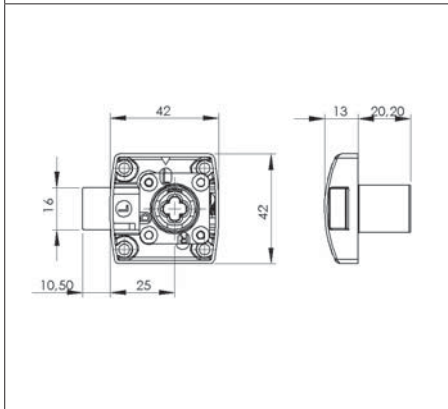
MMWF-01/12-09920-©  
Maßangaben unverbindlich. Technische Änderungen vorbehalten!

# MS 5000 SONDERSCHLÖSSER

## Fallenschloss



### Technische Informationen:

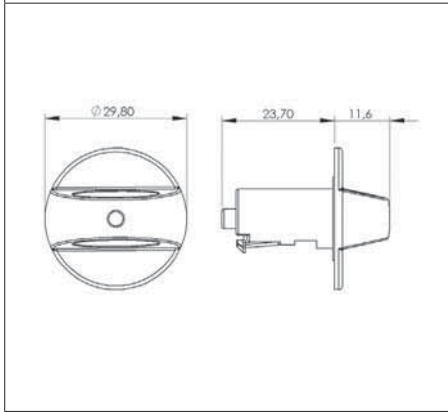


- Material: Zinkdruckguss, vernickelt
- Für Türstärke 19 mm
- Drehknopf.
- Nicht geeignet für Glastürschlösser

## Drehknopf



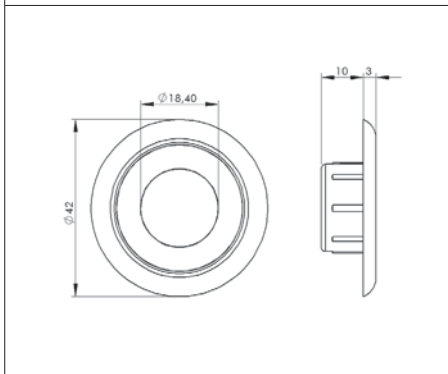
### Technische Informationen:



## Rosette

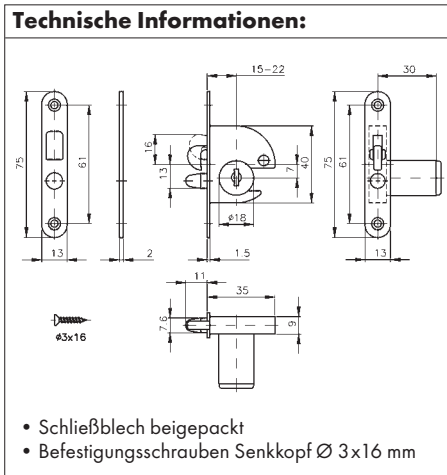


### Technische Informationen:

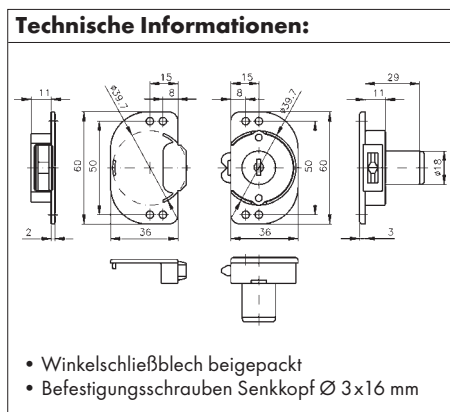
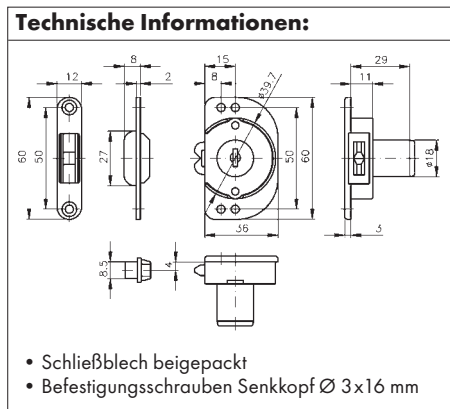


Ausführung	R/L	6+8	21	Combi	S	Art.-Nr.	VE/St.
Fallenschloss, links	-	-	X	X	X	0683 530 650	1
Fallenschloss, rechts						0683 530 651	
Fallenschloss, lad						0683 530 652	
Drehknopf für Fallenschloss	-	-	-	-	0683 530 653		
Rosette für Drehknopf	-	-	X	-	-	0683 530 654	

# MS 5000 SONDERSCHLÖSSER



- Material: Zinkdruckguss, vernickelt
- Umstellbar rechts/links
- Rollladeneinsteckschloss stufenlos einstellbar von Dornmaß 15 bis 22 mm
- Rollladenschloss für Stufenbohrung
- Kein Schließzwang möglich



**Zusatzartikel:**

! MS 5000  
Zylinder-Wechselkerne  
Design-Rosette

? Büromöbelbeschläge  
Vertikal-Montagebox  
Art.-Nr. 0684 903 ...  
Rollladen-Set Horizontal  
Art.-Nr. 0684 903 2..

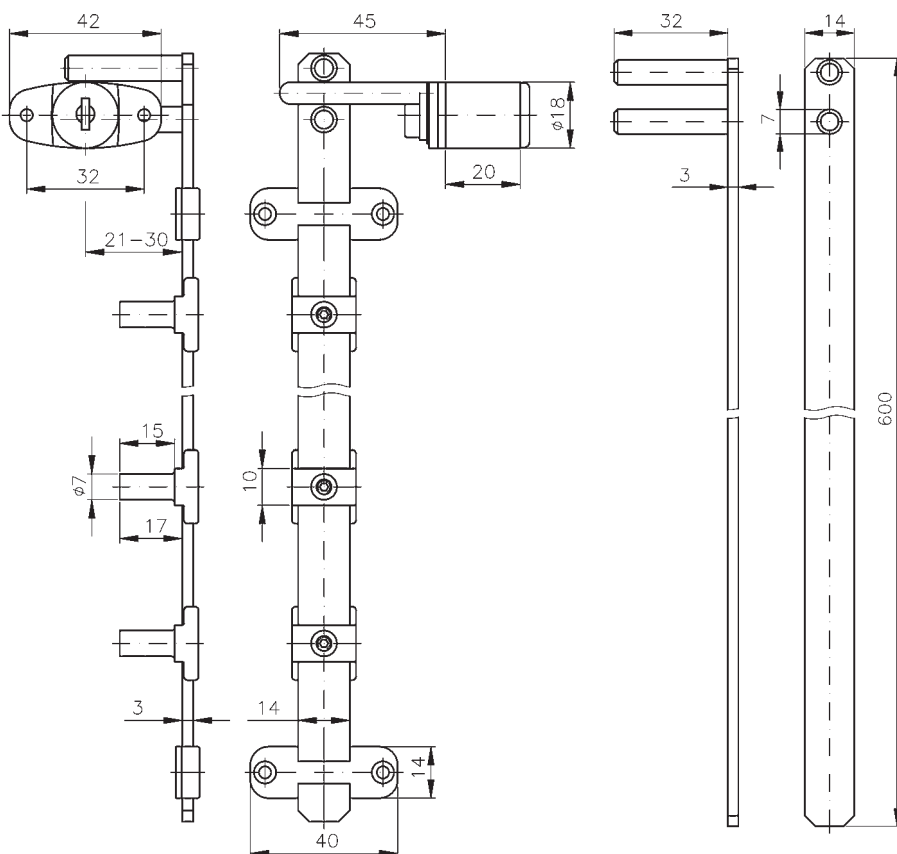
Ausführung	Art.-Nr.	VE/St.	Art.-Nr.	VE/St.
Rollladeneinsteckschloss, Dorn 15 - 22 mm	<b>0683 530 433</b>		<b>0683 530 861</b>	10
Rollladeneinsteckschloss mit Spezialschließblech	<b>0683 530 437</b>	1	-	-
Rollladeneinsteckschloss mit Spezialwinkelschließblech	<b>0683 530 438</b>		-	-

## MS 5000 SONDERSCHLÖSSER



- Material: Zinkdruckguss, vernickelt
- Von vorne schließend
- Rechts/Links verwendbar
- Ohne Zylinder-Wechselkern

### Technische Informationen:



Bezeichnung	Art.-Nr.	VE/St.
Zentralverschluss MS 5000	<b>0683 530 439</b>	1

1 VE = 1 komplette Garnitur  
 Im Lieferumfang enthalten: 1 x Zentralverschlusszylinder, 1 x Verschlussstange 14 x 3 x 600 mm,  
 3 x Schieber mit Bolzen  $\phi 6 \times 15$  mm, 2 x Stangenführung.

Maße unverbindlich. Technische Änderungen vorbehalten!

### Zusatzartikel:

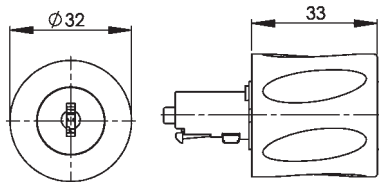
- ! Zylinder-Wechselkern MS 5000 gleich 0683 530 500 verschieden 0683 530 501 Design-Rosette

? Führungen  
 Büromöbelbeschläge

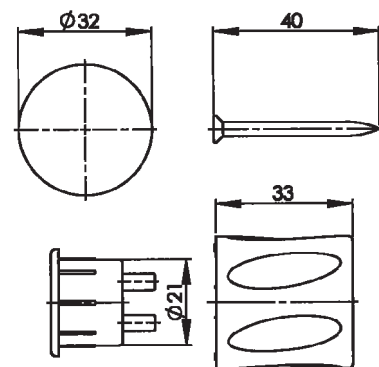
## MS 5000 DREHKNÖPFE



### Technische Informationen:



### Technische Informationen:



- Material: Zinkdruckguss, schwarz oder silber
- Passend auf sämtliche Schlösser MS 5000
- Nicht geeignet für Glastürschlösser
- Geeignet für Türstärken bis 19 mm
- Umstellbar rechts/links möglich
- Zierknopf mit Spezialhülse

Bezeichnung	Art.-Nr.	VE/St.
Drehknopf Impuls-Optik schwarz	<b>0683 530 642</b>	1
Drehknopf Impuls-Optik silber	<b>0683 530 640</b>	
Zierknopf Impuls-Optik schwarz	<b>0683 530 643</b>	
Zierknopf Impuls-Optik silber	<b>0683 530 641</b>	

### Zusatzartikel:

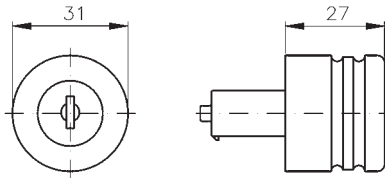
! Möbelschlösser MS 5000  
Zubehör MS 5000

? Scharniere Nexis

## MS 5000 DREHKNÖPFE



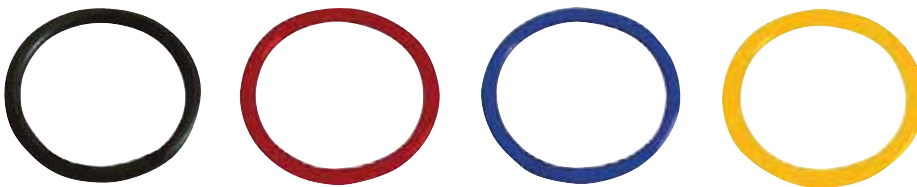
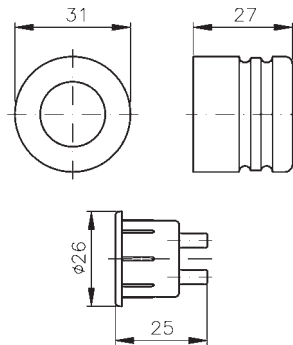
### Technische Informationen:



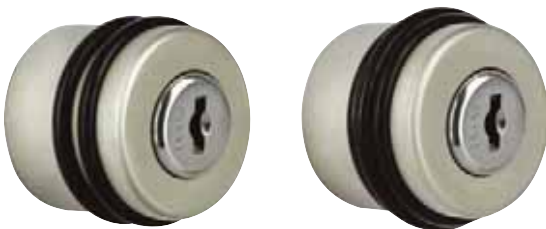
- Material: Zinkdruckguss, matt vernickelt
- Passend auf sämtliche Schlösser MS 5000
- Nicht geeignet für Glastürschlösser
- Geeignet bis Türstärke 19 mm
- Umstellbar Rechts/Links möglich
- Zierknopf mit Spezialhülse



### Technische Informationen:



### Anwendungsmöglichkeiten mit Ringen

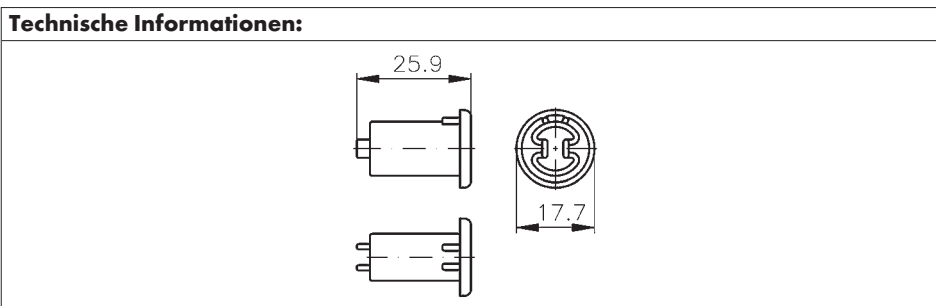
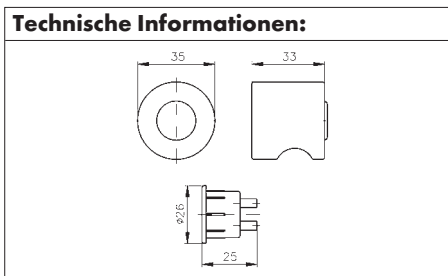
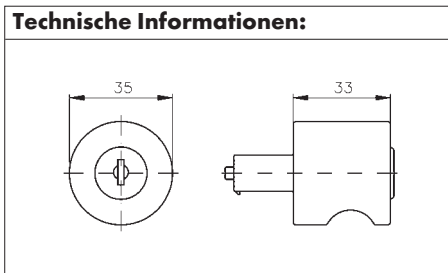
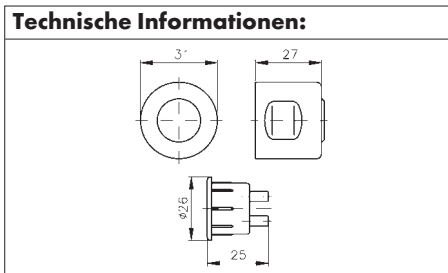
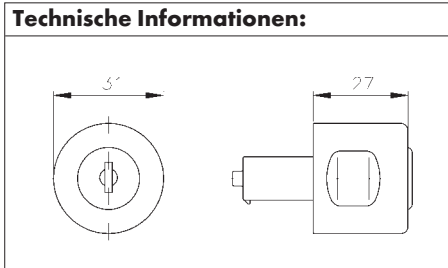


Bezeichnung	Art.-Nr.	VE/St.
Drehknopf	<b>0683 530 450</b>	1
Zierknopf	<b>0683 530 453</b>	
O-Ring schwarz, ähnlich RAL 9011	<b>0683 530 457</b>	2
O-Ring rot, ähnlich RAL 3000	<b>0683 530 458</b>	
O-Ring blau, ähnlich RAL 5022	<b>0683 530 459</b>	
O-Ring gelb, ähnlich RAL 1021	<b>0683 530 460</b>	

### Zusatzartikel:

- ! Zylinderkern MS 5000
- ? Abdeckkappe für Drehknopf O-Ring

# MS 5000 DREHKNÖPFE



- Material: Zinkdruckguss, matt vernickelt
- Passend auf sämtliche Schlösser MS 5000
- Nicht geeignet für Glastürschlösser
- Mit zwei seitlichen Griffmulden
- Geeignet bis Türstärke 19 mm
- Objekt-/Zierknopf mit Nasen

**Zusatzartikel:**

- ! Zylinderkern MS 5000
- ? Abdeckkappe für Drehknopf MS 5000

Ausführung	Art.-Nr.	VE/St.	Art.-Nr.	VE/St.
Drehknopf mit zwei Griffmulden	<b>0683 530 451</b>	1	<b>0683 530 867</b>	10
Zierknopf mit zwei Griffmulden	<b>0683 530 454</b>		<b>0683 530 862</b>	
Objekt-Drehknopf mit einer Griffmulde	<b>0683 530 452</b>		-	-
Objekt-Zierknopf mit einer Griffmulde	<b>0683 530 455</b>		<b>0683 530 456</b>	10
Abdeckkappe für Drehknopf, vernickelt	<b>0683 530 456</b>			

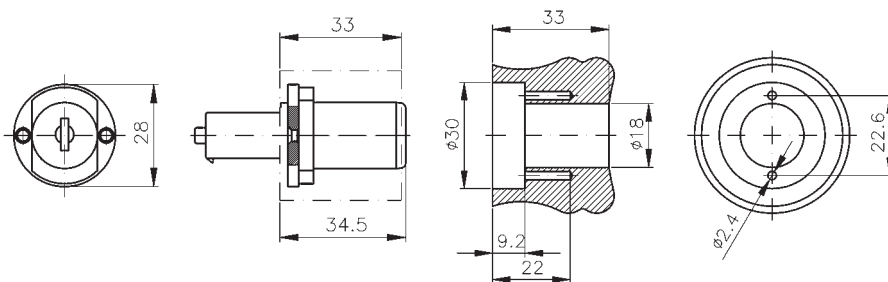
## MS 5000 DREHKNÖPFE



- Material: Zinkdruckguss, teilweise vernickelt
- Passend auf sämtliche Schlösser MS 5000\*
- Holzgriff selbst fertigen
- Geeignet bis Türstärke 19 mm

\* nicht geeignet für Glastürschlösser

### Technische Informationen:



Bezeichnung	Art.-Nr.	VE/St.
Adapter für Holzdrehkopf	0683 530 469	1

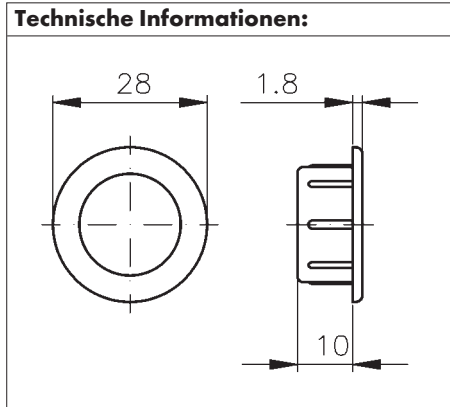
### Zusatzartikel:

- ! Zylinderkern MS 5000
- ? Abdeckkappe für Drehkopf MS 5000



# MS 5000 ZUBEHÖR DESIGN-ROSETTEN

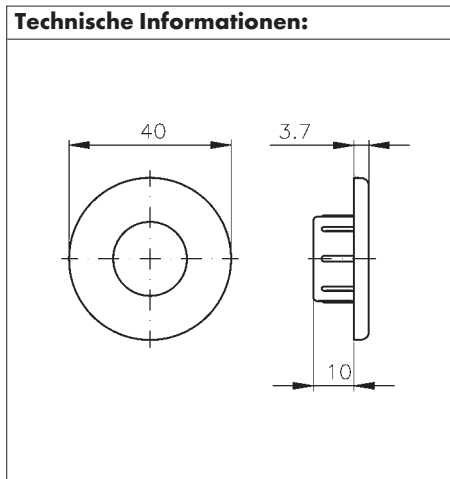
- Material: Zinkdruckguss, glanz/matt vernickelt
- Hochwertige Möbel



glanz vernickelt



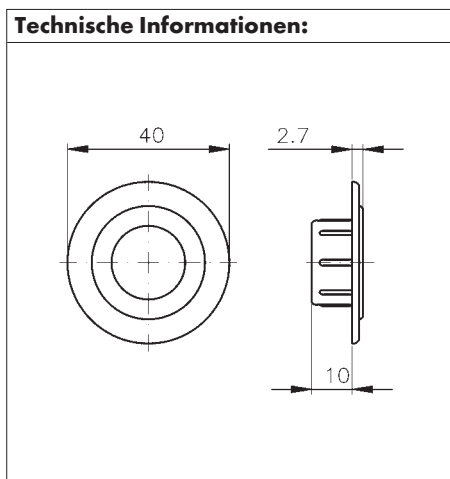
matt vernickelt



glanz vernickelt



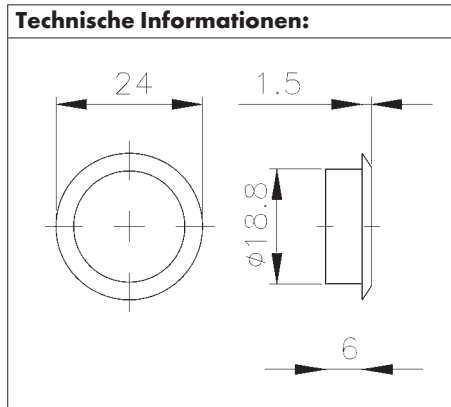
matt vernickelt



Ausführung	Art.-Nr.	VE/St.	Art.-Nr.	VE/St.
Design-Rosette Typ A, vernickelt	<b>0683 530 461</b>	1	<b>0683 530 863</b>	100
Design-Rosette Typ B, glanz vernickelt	<b>0683 530 462</b>		-	-
Design-Rosette Typ B, matt vernickelt	<b>0683 530 463</b>			
Design-Rosette Typ C, glanz vernickelt	<b>0683 530 464</b>			
Design-Rosette Typ C, matt vernickelt	<b>0683 530 465</b>			

## MS 5000 ZUBEHÖR STANDARD-ROSETTEN

- Material: Stahl, vernickelt



### Zusatzartikel:

- ! MS 5000 Zylinder-Wechselkern
- MS 5000 Schlösser

- ? Nexis Impresso Scharniere

Ausführung	Art.-Nr.	VE/St.	Art.-Nr.	VE/St.
Standard-Rosette, Ø 18 mm	<b>0683 530 467</b>	1	<b>0683 530 864</b>	200

## MS 5000 ZYLINDERKERNE

### Zylinderwechselkern



### Buntbartwechselkern



### Inlay-Schlüssel



### Standard



### Schlüsselrohling



### Schließzwangplättchen



- Passend für alle Schlösser MS 5000 und Style 21
- Plättchenzylinder mit 6 schließenden Zuhaltenen
- Mit 1 Inlay-Schlüssel und 1 Standard-schlüssel
- Verschiedenschließend bis zu 400 Stück

Bezeichnung	Schließung	Art.Nr.	VE/St.
Zylinderwechselkern gleichschließend	20040	<b>0683 532 140</b>	1*
	20041	<b>0683 532 141</b>	
	20042	<b>0683 532 142</b>	
	20043	<b>0683 532 143</b>	
	20044	<b>0683 532 144</b>	
Zylinderwechselkern verschiedenschließend	20001 - 20400	<b>0683 532 151</b>	
Zylinderwechselkern Buntbart		<b>0683 530 502</b>	1
Schlüsselrohling GS/VS		<b>0683 530 506</b>	
Schließzwangplättchen		<b>0683 530 466</b>	10

**Lieferumfang:** 1 Zylinderkern mit je 1 Inlay-Schlüssel und 1 Stahlschlüssel

### Montagetipp Schließzwangplättchen:



### Achtung:

Bei Einsatz des Schließzwangs lässt sich der Zylinderkern nicht mehr demontieren.

### Zusatzartikel:

! MS 5000 Schloss  
Winkelschließblech

? Drehknopf  
Möbelscharniere  
Beleuchtung

## ZYLINDERWECHSELKERNE FÜR SCHLISSANLAGE MS 5000



- Passend für alle Schlösser MS 5000 und Style 21
- Plättchenzylinder mit 6 schließenden Zuhaltungen
- 100 Schließungen mit je 1 Inlay-Schlüssel und 1 Standardschlüssel
- Weitere 350 Schließungen mit Sets möglich
- Über S-Bestellung 2 Hauptschlüsselanlagen mit 4000 bzw. 1000 Schließungen möglich

Schlüsselnummer	Art. Nr.	Schlüsselnummer	Art. Nr.	Schlüsselnummer	Art. Nr.	VE/St.
31001	<b>0683 532 001</b>	31035	<b>0683 532 035</b>	31069	<b>0683 532 069</b>	
31002	<b>0683 532 002</b>	31036	<b>0683 532 036</b>	31070	<b>0683 532 070</b>	
31003	<b>0683 532 003</b>	31037	<b>0683 532 037</b>	31071	<b>0683 532 071</b>	
31004	<b>0683 532 004</b>	31038	<b>0683 532 038</b>	31072	<b>0683 532 072</b>	
31005	<b>0683 532 005</b>	31039	<b>0683 532 039</b>	31073	<b>0683 532 073</b>	
31006	<b>0683 532 006</b>	31040	<b>0683 532 040</b>	31074	<b>0683 532 074</b>	
31007	<b>0683 532 007</b>	31041	<b>0683 532 041</b>	31075	<b>0683 532 075</b>	
31008	<b>0683 532 008</b>	31042	<b>0683 532 042</b>	31076	<b>0683 532 076</b>	
31009	<b>0683 532 009</b>	31043	<b>0683 532 043</b>	31077	<b>0683 532 077</b>	
31010	<b>0683 532 010</b>	31044	<b>0683 532 044</b>	31078	<b>0683 532 078</b>	
31011	<b>0683 532 011</b>	31045	<b>0683 532 045</b>	31079	<b>0683 532 079</b>	
31012	<b>0683 532 012</b>	31046	<b>0683 532 046</b>	31080	<b>0683 532 080</b>	
31013	<b>0683 532 013</b>	31047	<b>0683 532 047</b>	31081	<b>0683 532 081</b>	
31014	<b>0683 532 014</b>	31048	<b>0683 532 048</b>	31082	<b>0683 532 082</b>	
31015	<b>0683 532 015</b>	31049	<b>0683 532 049</b>	31083	<b>0683 532 083</b>	
31016	<b>0683 532 016</b>	31050	<b>0683 532 050</b>	31084	<b>0683 532 084</b>	
31017	<b>0683 532 017</b>	31051	<b>0683 532 051</b>	31085	<b>0683 532 085</b>	
31018	<b>0683 532 018</b>	31052	<b>0683 532 052</b>	31086	<b>0683 532 086</b>	1*
31019	<b>0683 532 019</b>	31053	<b>0683 532 053</b>	31087	<b>0683 532 087</b>	
31020	<b>0683 532 020</b>	31054	<b>0683 532 054</b>	31088	<b>0683 532 088</b>	
31021	<b>0683 532 021</b>	31055	<b>0683 532 055</b>	31089	<b>0683 532 089</b>	
31022	<b>0683 532 022</b>	31056	<b>0683 532 056</b>	31090	<b>0683 532 090</b>	
31023	<b>0683 532 023</b>	31057	<b>0683 532 057</b>	31091	<b>0683 532 091</b>	
31024	<b>0683 532 024</b>	31058	<b>0683 532 058</b>	31092	<b>0683 532 092</b>	
31025	<b>0683 532 025</b>	31059	<b>0683 532 059</b>	31093	<b>0683 532 093</b>	
31026	<b>0683 532 026</b>	31060	<b>0683 532 060</b>	31094	<b>0683 532 094</b>	
31027	<b>0683 532 027</b>	31061	<b>0683 532 061</b>	31095	<b>0683 532 095</b>	
31028	<b>0683 532 028</b>	31062	<b>0683 532 062</b>	31096	<b>0683 532 096</b>	
31029	<b>0683 532 029</b>	31063	<b>0683 532 063</b>	31097	<b>0683 532 097</b>	
31030	<b>0683 532 030</b>	31064	<b>0683 532 064</b>	31098	<b>0683 532 098</b>	
31031	<b>0683 532 031</b>	31065	<b>0683 532 065</b>	31099	<b>0683 532 099</b>	
31032	<b>0683 532 032</b>	31066	<b>0683 532 066</b>	31100	<b>0683 532 100</b>	
31033	<b>0683 532 033</b>	31067	<b>0683 532 067</b>			
31034	<b>0683 532 034</b>	31068	<b>0683 532 068</b>			
31101 – 31120 Set mit 20 Zylinderkernen inkl. 2 Standardschlüssel					<b>0683 532 101</b>	
31121 – 31150 Set mit 30 Zylinderkernen inkl. 2 Standardschlüssel					<b>0683 532 102</b>	
31151 – 31200 Set mit 50 Zylinderkernen inkl. 2 Standardschlüssel					<b>0683 532 103</b>	1**
31201 – 31300 Set mit 100 Zylinderkernen inkl. 2 Standardschlüssel					<b>0683 532 104</b>	
31301 – 31450 Set mit 150 Zylinderkernen inkl. 2 Standardschlüssel					<b>0683 532 105</b>	
Bahnhauptschlüssel in Ausführung Inlay-Schlüssel					<b>0683 532 000</b>	1

**Lieferumfang:** \* 1 Zylinderkern mit je 1 Inlay-Schlüssel und 1 Stahlschlüssel  
 \*\* 1 Zylinderkern mit 2 Stahlschlüssel

Maße unverbindlich. Technische Änderungen vorbehalten!

## BAHNHAUPTSCHLÜSSEL



### Für Schließanlage MS 5000

- Passend für alle Zylinder-Wechselkerne für Schließanlagen mit den Schließnummern 31...

Bezeichnung	Art.-Nr.	VE/St.
Inlay-Bahnhaupschlüssel	<b>0683 532 000</b>	1

## MS 5000 STIFTWECHSELZYLINDER

### Stiftzylinder



### Entnahmeschlüssel



- Passend auf alle Schlösser MS 5000
- 6 Stifte
- Mit zwei Wendeschlüsseln aus Neusilber
- 3 unterschiedliche Gleichschließungen für kleine Anlagen ohne Hauptschlüssel

Ausführung	Art.-Nr.	VE/St.
Stiftwechselzylinder WGS 1	<b>0683 530 655</b>	1
Stiftwechselzylinder WGS 2	<b>0683 530 656</b>	
Stiftwechselzylinder WGS 3	<b>0683 530 657</b>	
Demontageschlüssel Stiftwechselzylinder	<b>0683 530 669</b>	

## STIFTWECHSELZYLINDER FÜR SCHLIESSANLAGE MS 5000

### Hauptschlüssel



Bezeichnung	Art.-Nr.	VE/St.
Bahnhauptschlüssel	<b>0683 530 658</b>	1

- Passend für alle Schlösser MS 5000
- Stiftwechselzylinder mit zwei Wendeschlüsseln aus Neusilber
- 10 Schließungen stehen zur Verfügung
- Werden mehr als 10 Schließungen benötigt oder andere Schließanlagenvarianten, können diese auf Anfrage über das S-Tool abgewickelt werden
- Bahnhauptschlüssel passend für alle Schließungen WVS1-WVS10 bzw. WVS 400

Schließnummer	Art.-Nr.	VE/St.
WVS 1	<b>0683 530 659</b>	1
WVS 2	<b>0683 530 660</b>	
WVS 3	<b>0683 530 661</b>	
WVS 4	<b>0683 530 662</b>	
WVS 5	<b>0683 530 663</b>	

Schließnummer	Art.-Nr.	VE/St.
WVS 6	<b>0683 530 664</b>	1
WVS 7	<b>0683 530 665</b>	
WVS 8	<b>0683 530 666</b>	
WVS 9	<b>0683 530 667</b>	
WVS 10	<b>0683 530 668</b>	



## **Einfach bestellen – der Würth Bestell-Service**

Unser Bestell-Service ist genau auf die Bedürfnisse des Handwerks angepasst und ganz einfach zu handhaben.

## **Genau planen – der Würth Planungs-Service**

Genau Planung ist das A und O. Würth unterstützt Sie mit innovativen Planungslösungen, damit Sie für Ihre Kunden die beste Lösung schnell umsetzen können.



# UNSER PRINZIP:

Wenn es um Beschläge geht, ist Würth Profi. Unser Servicespektrum umfasst die gesamte Prozesskette – von der Bestellung bis zum fertigen Produkt. Und wir unterstützen Sie mit vielfältigen Lösungen, damit Ihnen die Arbeit leichter von der Hand geht. Vor allem aber möchten wir, dass Sie schnell und einfach Ihre Kunden zufrieden stellen. Denn wir wissen: Zufriedene Kunden sind das, was das Handwerk leben lässt.

**Mehr Informationen unter [www.wuerth.de/beschlaege](http://www.wuerth.de/beschlaege)**





### **Flexibel fertigen – der Würth Fertigungs-Service**

Sie wollen Lagerkapazitäten sparen, schneller und günstiger in CNC-Basis-Qualität fertigen? Dann bieten wir Ihnen mit unserem Fertigungs-service echte Entlastung – und erhöht so Ihre Flexibilität.

### **Richtig verkaufen – der Würth Verkaufs-Service**

Unsere Profis bringen Sie auf den neuesten Stand der Technik und geben Ihnen Mittel an die Hand, damit Sie Ihre Kunden besser beraten.

# SERVICE HOCH 4

# ORGAAER –

Die Systemlösung für Büromöbel

Edles Design, Laufruhe und Bedienungskomfort –  
OrgaAer setzt in jeder Hinsicht neue Maßstäbe



Ausgestattet mit  
GRASS-Führungssystem

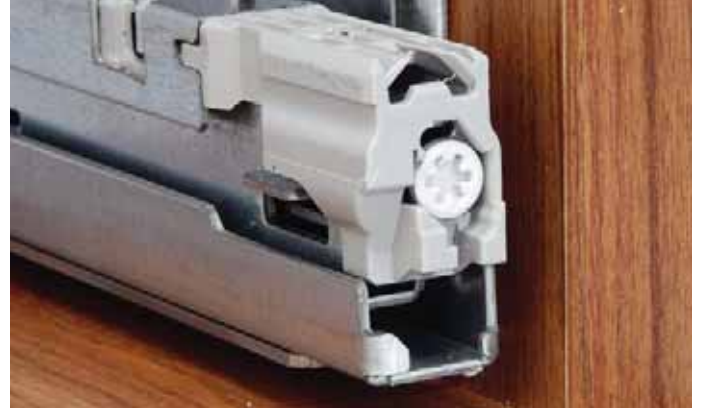
## Dekorseiten

Klare Linienführung und zeitlose Eleganz gepaart  
mit passgenauer und modernster Fertigungs-  
technologie.



## Das Führungssystem

Führungssysteme Dynamic und Nova Pro von GRASS



Exzellente Laufkultur, geringe Auszugskräfte und überragende Seitenstabilität.



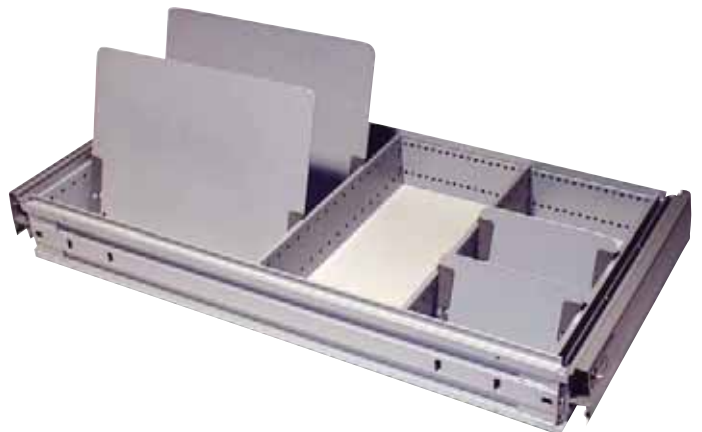
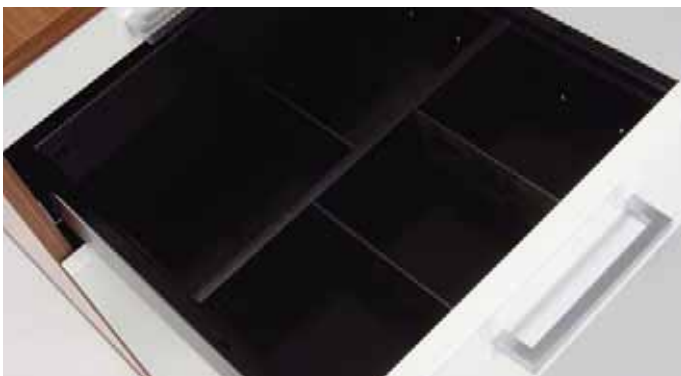
### Montagefreundlich ohne Kompromisse

Schubladen und Hängerahmen werden einfach und völlig werkzeuglos auf die Auszugschienen aufgeschoben!



### Individuelle Gestaltungsmöglichkeiten:

Abgestimmt auf die Bedürfnisse und Anforderungen Ihrer Kunden bietet Ihnen OrgaAer eine Vielzahl verschiedener Ausstattungsmöglichkeiten!



# MÖBELSCHLOSS-SYSTEM MS 5000

Adolf Würth GmbH & Co. KG  
74650 Künzelsau  
T +49 7940 15-0  
F +49 7940 15-1000  
info@wuerth.com  
www.wuerth.de

© by Adolf Würth GmbH & Co. KG  
Printed in Germany.  
Alle Rechte vorbehalten.  
Verantwortlich für den Inhalt:  
Abt. VSBC/Christian Ulrich  
Redaktion: Abt. GWV/Dimitry Kin

Nachdruck, auch nur auszugsweise, nur mit Genehmigung.  
MWV - SC - ZPPD - 500 - 01/12  
Gedruckt auf umweltfreundlichem Papier.

Wir behalten uns das Recht vor, Produktveränderungen, die aus unserer Sicht einer Qualitätsverbesserung dienen, auch ohne Vorankündigung oder Mitteilung jederzeit durchzuführen. Abbildungen können Beispiellabbildungen sein, die im Erscheinungsbild von der gelieferten Ware abweichen können. Irrtümer behalten wir uns vor, für Druckfehler übernehmen wir keine Haftung. Es gelten unsere allgemeinen Geschäftsbedingungen.

